

# 確認テスト

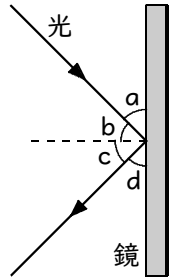
1

名前

得点

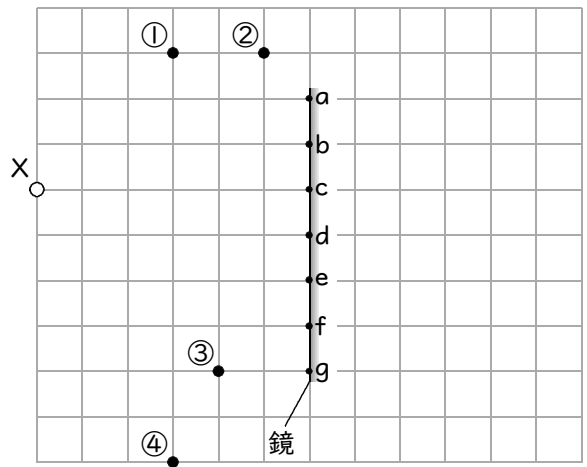
1 右図は鏡に光を当てたときのおよそである。これについて、次の問いに答えなさい。

- (1) 入射角と反射角はa～dのどれか。それぞれ記号で答えなさい。
- (2) 入射角と反射角の大きさはどうなっているか。次のア～ウから選び、記号で答えなさい。
- ア. 入射角の方が大きい。    イ. 反射角の方が大きい。    ウ. 入射角と反射角は等しい。



(1)	入射角	反射角	(2)
	⑩	⑩	⑩

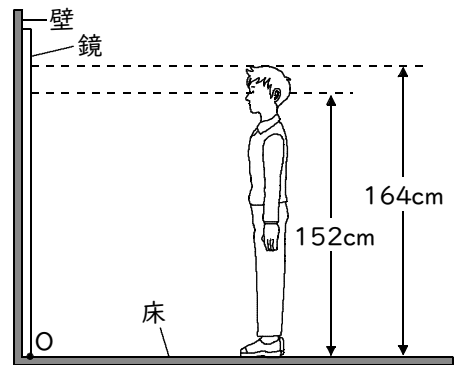
2 右図のように、正方形のマス目の上に鏡を垂直に立てて置き、マス目上の①～④の位置に棒を立てて置いた。点Xの位置から鏡を見たとき、①～④の位置にある棒は、鏡のどの位置にうつって見えるか。a～gから選び、記号で答えなさい。ただし、鏡にうつらない場合は「×」で答えなさい。



①	②	③	④
	⑩	⑩	⑩

3 右図のように、床に垂直な壁に取り付けられた鏡の前に立ち、自分の姿をうつした。身長は164cmで、目の高さは152cmである。これについて、次の問いに答えなさい。

- (1) 鏡にうつる自分の全身は、点Oからの高さが何cm以上、何cm以下のところに見えますか。
- (2) 鏡の前に立つ位置を、図の位置よりも鏡から遠ざかっていくとき、鏡にうつる自分の大きさと位置は、どのようになるか。次のア～カから2つ選び、記号で答えなさい。
- ア. 大きくなる。    イ. 小さくなる。    ウ. 大きさは変わらない。
- エ. 上に移動する。    オ. 下に移動する。    カ. 位置は変わらない。



(1)	cm以上	cm以下	(2)
		⑩	⑩

# 確認テスト

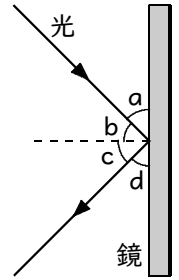
1

名前 **解答**

得点

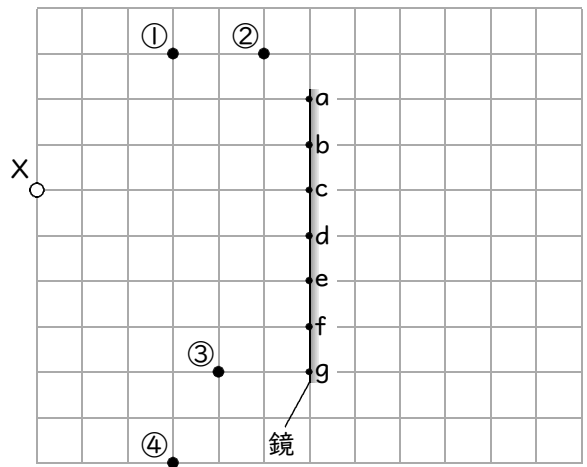
① 右図は鏡に光を当てたときの様子である。これについて、次の問いに答えなさい。

- (1) 入射角と反射角はa～dのどれか。それぞれ記号で答えなさい。
- (2) 入射角と反射角の大きさはどうなっているか。次のア～ウから選び、記号で答えなさい。
- ア. 入射角の方が大きい。    イ. 反射角の方が大きい。    ウ. 入射角と反射角は等しい。



(1)	入射角 <b>b</b>	反射角 <b>c</b>	(2)	<b>ウ</b>
-----	--------------	--------------	-----	----------

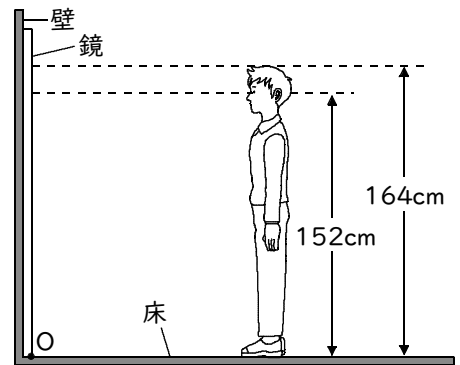
② 右図のように、正方形のマス目の上に鏡を垂直に立てて置き、マス目上の①～④の位置に棒を立てて置いた。点Xの位置から鏡を見たとき、①～④の位置にある棒は、鏡のどの位置にうつって見えるか。a～gから選び、記号で答えなさい。ただし、鏡にうつらない場合は「×」で答えなさい。



① <b>a</b>	② <b>×</b>	③ <b>f</b>	④ <b>g</b>
------------	------------	------------	------------

③ 右図のように、床に垂直な壁に取り付けられた鏡の前に立ち、自分の姿をうつした。身長は164cmで、目の高さは152cmである。これについて、次の問いに答えなさい。

- (1) 鏡にうつる自分の全身は、点Oからの高さが何cm以上、何cm以下のところに見えますか。
- (2) 鏡の前に立つ位置を、図の位置よりも鏡から遠ざかっていくとき、鏡にうつる自分の大きさと位置は、どのようになるか。次のア～カから2つ選び、記号で答えなさい。
- ア. 大きくなる。    イ. 小さくなる。    ウ. 大きさは変わらない。
- エ. 上に移動する。    オ. 下に移動する。    カ. 位置は変わらない。



(1)	<b>76</b> cm以上	<b>158</b> cm以下	(2)	<b>ウ</b> <b>カ</b>
-----	----------------	-----------------	-----	-------------------