

# 確認テスト

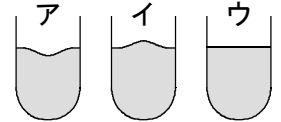
14

名前
----

得点
----

① 試験管に固体のロウを入れ、あたためてとかした後、氷水に入れて冷やした。これについて、次の問いに答えなさい。

(1) 冷えて固体になったロウの表面のようすはどのようになるか。右のア～ウから選び、記号で答えなさい。

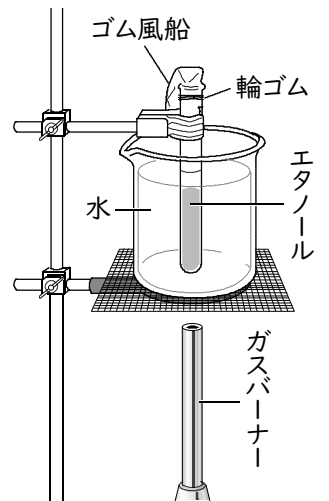


(2) 液体のロウが固体になるとき、質量はどうなるか。次のア～ウから選び、記号で答えなさい。

ア. 増える。    イ. 減る。    ウ. 変化しない。

(1)		(2)	
	⑭		⑭

② エタノールを入れた試験管にゴム風船をかぶせ、輪ゴムでしばって密閉した。それを右図のように、水の入ったビーカーに入れ、ガスバーナーで加熱すると、ゴム風船がふくらんだ。ゴム風船がふくらんだ理由を述べた次の文の{ }から正しいものを選び、それぞれ記号で答えなさい。



液体のエタノールを加熱して気体になると、エタノールの粒子の間隔が①{ア. 広く    イ. せまく}なり、体積が②{ア. 増えた    イ. 減った}から。

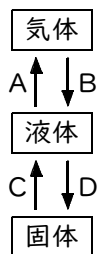
①		②	
	⑭		⑭

③ 右図は、物質の状態変化を表したものである。これについて、次の問いに答えなさい。

(1) 物質を加熱したときの変化をA～Dから2つ選び、記号で答えなさい。

(2) 水を使って実験するとき、体積が減る変化をA～Dから2つ選び、記号で答えなさい。

(3) 固体から直接、気体に変化する物質を、1つ答えなさい。



(1)	と	(2)	と	(3)	
	⑭		⑭		⑯

# 確認テスト

14

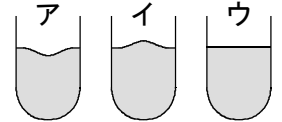
名前

解答

得点

① 試験管に固体のロウを入れ、あたためてとかした後、氷水に入れて冷やした。これについて、次の問いに答えなさい。

(1) 冷えて固体になったロウの表面のようすはどのようになるか。右のア～ウから選び、記号で答えなさい。

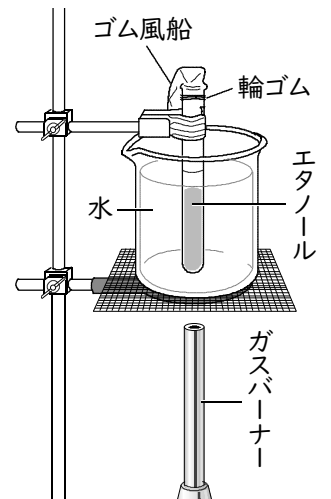


(2) 液体のロウが固体になるとき、質量はどうなるか。次のア～ウから選び、記号で答えなさい。

ア. 増える。 イ. 減る。 ウ. 変化しない。

(1)	ア	(2)	ウ
	⑭		⑭

② エタノールを入れた試験管にゴム風船をかぶせ、輪ゴムでしばって密閉した。それを右図のように、水の入ったビーカーに入れ、ガスバーナーで加熱すると、ゴム風船がふくらんだ。ゴム風船がふくらんだ理由を述べた次の文の{ }から正しいものを選び、それぞれ記号で答えなさい。



液体のエタノールを加熱して気体になると、エタノールの粒子の間隔が①{ア. 広く イ. せまく}なり、体積が②{ア. 増えた イ. 減った}から。

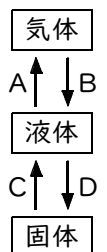
①	ア	②	ア
	⑭		⑭

③ 右図は、物質の状態変化を表したものである。これについて、次の問いに答えなさい。

(1) 物質を加熱したときの変化をA～Dから2つ選び、記号で答えなさい。

(2) 水を使って実験するとき、体積が減る変化をA～Dから2つ選び、記号で答えなさい。

(3) 固体から直接、気体に変化する物質を、1つ答えなさい。



(1)	A と C	(2)	B と C	(3)	ドライアイス(二酸化炭素)、ナフタレン
	⑭		⑭		⑯