

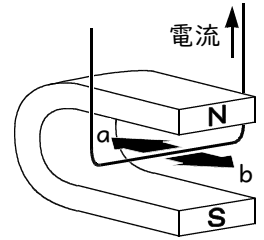
確認テスト

43

名前

得点

① 右図のように、U字形磁石の中に導線を置いて矢印の向きに電流を流した。これについて、次の問いに答えなさい。



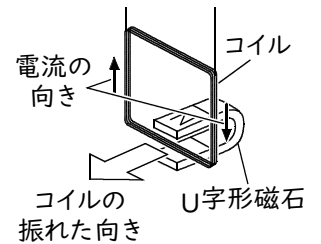
(1) 導線はa、bのどの向きに動くか。記号で答えなさい。

(2) 導線に流す電流やU字形磁石を次の①～③のようにしたとき、導線の動きは(1)と比べてどのようになるか。下のア～エからそれぞれ選び、記号で答えなさい。

- ① 導線に流す電流の向きと大きさはそのまま、U字形磁石のN極とS極を逆にする。
 - ② 導線に流す電流の大きさとU字形磁石のN極とS極はそのまま、電流の向きを逆にする。
 - ③ 導線に流す電流の向きを逆にし、U字形磁石のN極とS極も逆にし、大きな電流を流す。
- ア. 同じ向きに同じ幅で動く。 イ. 同じ向きに大きく動く。 ウ. 逆向きに同じ幅で動く。
エ. 逆向きに大きく動く。

(1)		(2)	
	②	①	②
		②	③
		②	②

② スタンドからつり下げたコイルの下側をはさむようにU字形磁石を置き、電流を流してコイルの振れを調べたところ、コイルは右図で示した矢印の向きに少し振れた。U字形磁石の置き方や電流の向きを次のア～エのように変えたとき、コイルの振れが右図で示した向きと逆向きになるのはどれか。すべて選び、記号で答えなさい。



ア

電流の向き

イ

電流の向き

ウ

電流の向き

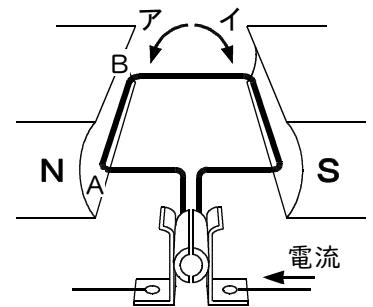
エ

電流の向き

③

③ 右図は、モーターのしくみを示したものである。これについて、次の問いに答えなさい。

- (1) コイルのABの部分を受ける力の向きは、上向き、下向きのどちらですか。
- (2) コイルは、ア、イのどちらの向きに回転しますか。
- (3) 右図の状態からコイルが半回転すると、コイルのABの部分を受ける力の向きは上向き、下向きのどちらになりますか。



(1)	(2)	(3)

確認テスト

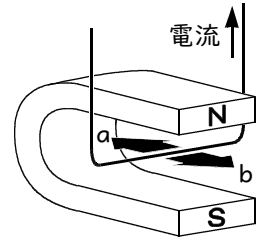
43

名前

解答

得点

① 右図のように、U字形磁石の中に導線を置いて矢印の向きに電流を流した。これについて、次の問いに答えなさい。



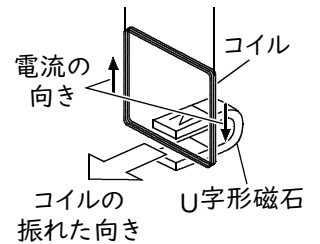
(1) 導線はa、bのどの向きに動くか。記号で答えなさい。

(2) 導線に流す電流やU字形磁石を次の①～③のようにしたとき、導線の動きは(1)と比べてどのようになるか。下のア～エからそれぞれ選び、記号で答えなさい。

- ① 導線に流す電流の向きと大きさはそのまま、U字形磁石のN極とS極を逆にする。
 - ② 導線に流す電流の大きさとU字形磁石のN極とS極はそのまま、電流の向きを逆にする。
 - ③ 導線に流す電流の向きを逆にし、U字形磁石のN極とS極も逆にし、大きな電流を流す。
- ア. 同じ向きに同じ幅で動く。 イ. 同じ向きに大きく動く。 ウ. 逆向きに同じ幅で動く。
エ. 逆向きに大きく動く。

(1)	a	(2)	① ウ	② ウ	③ イ
	⑫		⑫	⑫	⑫

② スタンドからつり下げたコイルの下側をはさむようにU字形磁石を置き、電流を流してコイルの振れを調べたところ、コイルは右図で示した矢印の向きに少し振れた。U字形磁石の置き方や電流の向きを次のア～エのように変えたとき、コイルの振れが右図で示した向きと逆向きになるのはどれか。すべて選び、記号で答えなさい。



ア

電流の向き

イ

電流の向き

ウ

電流の向き

エ

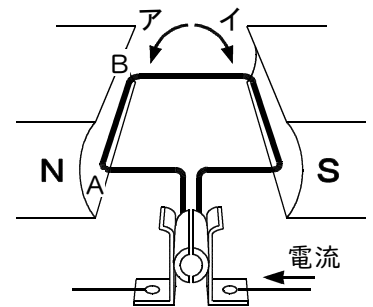
電流の向き

ア、ウ

⑬

③ 右図は、モーターのしくみを示したものである。これについて、次の問いに答えなさい。

- (1) コイルのABの部分が受ける力の向きは、上向き、下向きのどちらですか。
- (2) コイルは、ア、イのどちらの向きに回転しますか。
- (3) 右図の状態からコイルが半回転すると、コイルのABの部分が受ける力の向きは上向き、下向きのどちらになりますか。



(1)	上向き	(2)	イ	(3)	下向き
	⑬		⑬		⑬