

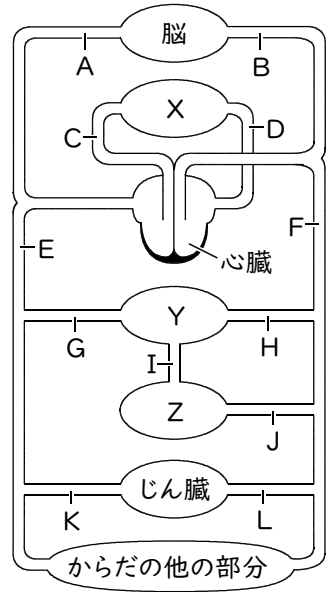
# 確認テスト

59

名前

得点

① 右図は、ヒトの血液循環を模式的に表したものである。これについて、次の問いに答えなさい。



(1) 器官X～Zの名称をそれぞれ答えなさい。

(2) 次の①～④にあてはまる血管をA～Lからそれぞれ選び、記号で答えなさい。

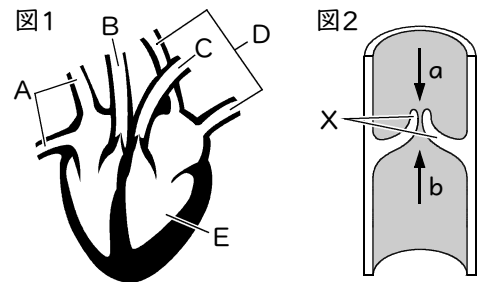
- ① 酸素を最も多く含む血液が流れている。
- ② 二酸化炭素を最も多く含む血液が流れている。
- ③ 不要物が最も少ない血液が流れている。
- ④ 食後、最も多くの養分を含む血液が流れている。

(3) 体内に生じたアンモニアを尿素に変えている器官はどれか。次のア～エから選び、記号で答えなさい。

ア. 器官X    イ. 器官Y    ウ. 器官Z    エ. じん臓

(1)	X	⑦	Y	⑦	Z	⑦	⑦			
(2)	①	⑦	②	⑦	③	⑦	④	⑦	(3)	⑦

② 図1は、正面から見たヒトの心臓の断面を模式的に表したものである。また、図2は、ヒトの血管の断面を模式的に表したものである。これについて、次の問いに答えなさい。



(1) 図1の血管A～Dのうち、動脈をすべて選び、記号で答えなさい。

(2) 図1のEの部屋の名称を答えなさい。

(3) 図2の血管は、動脈、静脈のどちらですか。

(4) 図2で、血液はどの向きに流れるか。a、bから選び、記号で答えなさい。

(5) Xを何といいますか。また、Xのはたらきを簡潔に答えなさい。

(1)	⑦	(2)	⑧	(3)	⑦	(4)	⑦
(5)	名称	⑦	はたらき	⑧			

# 確認テスト

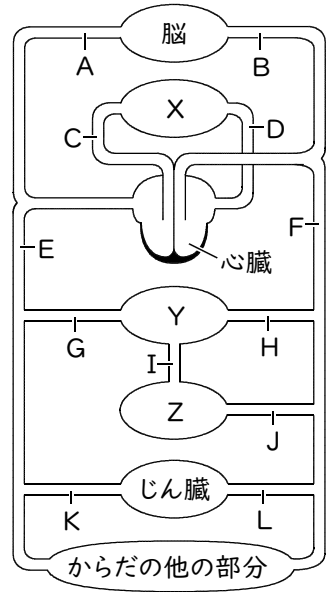
59

名前

解答

得点

① 右図は、ヒトの血液循環を模式的に表したものである。これについて、次の問いに答えなさい。



(1) 器官X～Zの名称をそれぞれ答えなさい。

(2) 次の①～④にあてはまる血管をA～Lからそれぞれ選び、記号で答えなさい。

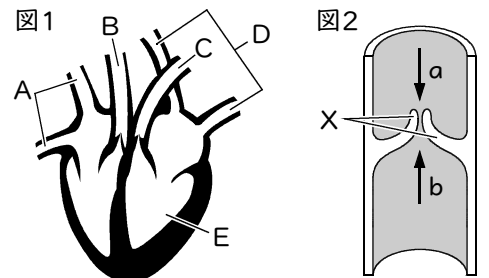
- ① 酸素を最も多く含む血液が流れている。
- ② 二酸化炭素を最も多く含む血液が流れている。
- ③ 不要物が最も少ない血液が流れている。
- ④ 食後、最も多くの養分を含む血液が流れている。

(3) 体内に生じたアンモニアを尿素に変えている器官はどれか。次のア～エから選び、記号で答えなさい。

ア. 器官X    イ. 器官Y    ウ. 器官Z    エ. じん臓

(1)	X	肺	Y	肝臓	Z	小腸
(2)	① D	② C	③ K	④ I	(3)	イ

② 図1は、正面から見たヒトの心臓の断面を模式的に表したものである。また、図2は、ヒトの血管の断面を模式的に表したものである。これについて、次の問いに答えなさい。



(1) 図1の血管A～Dのうち、動脈をすべて選び、記号で答えなさい。

(2) 図1のEの部屋の名称を答えなさい。

(3) 図2の血管は、動脈、静脈のどちらですか。

(4) 図2で、血液はどの向きに流れるか。a、bから選び、記号で答えなさい。

(5) Xを何といいますか。また、Xのはたらきを簡潔に答えなさい。

(1)	B、C	(2)	左心室	(3)	静脈	(4)	b
(5)	名称	弁	はたらき	血液の逆流を防ぐ。			