

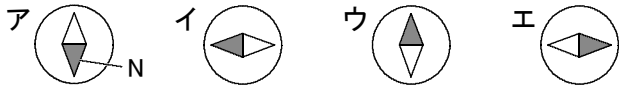
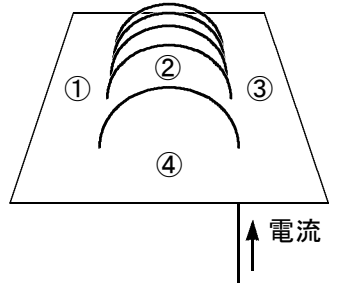
確認テスト

44

名前

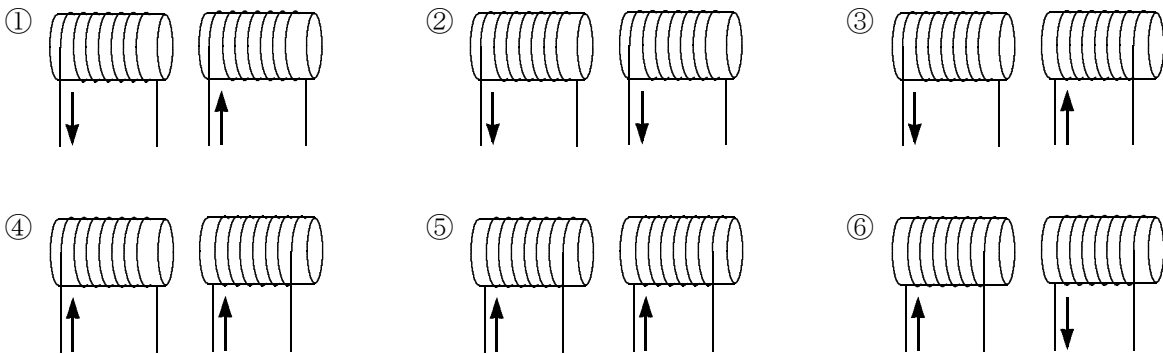
得点

① 右図のように、強い電流が流れている導線のまわり①～④に方位磁針を置いたとき、磁針のN極の向きはどうなるか。次のア～エからそれぞれ選び、記号で答えなさい。



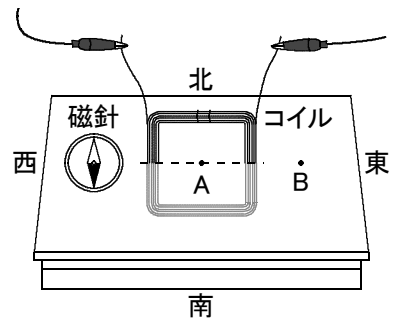
| | | | |
|---|---|---|---|
| ① | ② | ③ | ④ |
| ⑨ | ⑨ | ⑨ | ⑨ |

② 次の①～⑥のようにコイルを組み合わせ、矢印の向きに電流を流したとき、互いに引き合うものは○、反発するものは×で答えなさい。



| | | | | | |
|---|---|---|---|---|---|
| ① | ② | ③ | ④ | ⑤ | ⑥ |
| ⑧ | ⑧ | ⑧ | ⑧ | ⑧ | ⑧ |

③ 右図のようにコイルを厚紙に差し込み、厚紙を水平になるように置いた。コイルのまわりに磁針を置き、電流を流したところ、右図のように磁針のN極が南を指して止まった。このとき、図のA、Bの各点に磁針を置くと、N極が指す向きはそれぞれどうなるか。次のア～エから選び、記号で答えなさい。



| | |
|---|---|
| A | B |
| ⑧ | ⑧ |

確認テスト

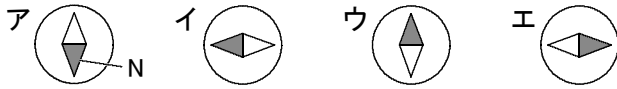
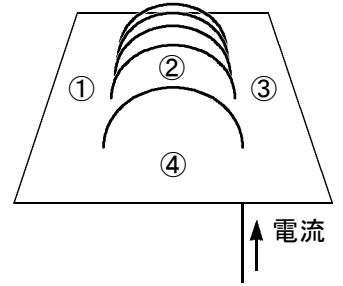
44

名前

解答

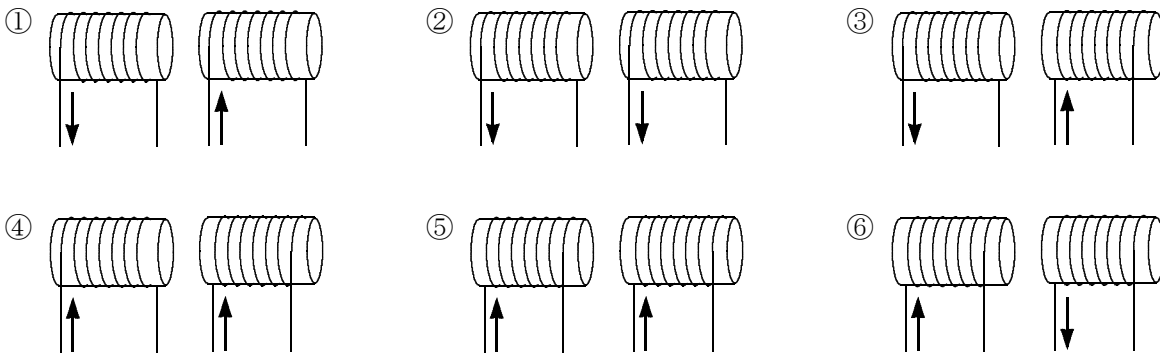
得点

① 右図のように、強い電流が流れている導線のまわり①～④に方位磁針を置いたとき、磁針のN極の向きはどうなるか。次のア～エからそれぞれ選び、記号で答えなさい。



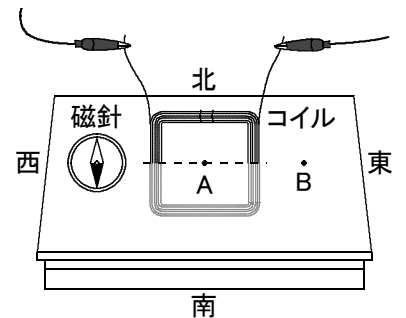
| | | | | | | | |
|---|---|---|---|---|---|---|---|
| ① | ウ | ② | ア | ③ | ウ | ④ | ア |
|---|---|---|---|---|---|---|---|

② 次の①～⑥のようにコイルを組み合わせ、矢印の向きに電流を流したとき、互いに引き合うものは○、反発するものは×で答えなさい。



| | | | | | | | | | | | |
|---|---|---|---|---|---|---|---|---|---|---|---|
| ① | × | ② | ○ | ③ | ○ | ④ | × | ⑤ | ○ | ⑥ | × |
|---|---|---|---|---|---|---|---|---|---|---|---|

③ 右図のようにコイルを厚紙に差し込み、厚紙を水平になるように置いた。コイルのまわりに磁針を置き、電流を流したところ、右図のように磁針のN極が南を指して止まった。このとき、図のA、Bの各点に磁針を置くと、N極が指す向きはそれぞれどうなるか。次のア～エから選び、記号で答えなさい。



| | | | |
|---|---|---|---|
| A | ウ | B | ア |
|---|---|---|---|