

# 確認テスト

102

名前

得点

① 図1のように、天体望遠鏡に太陽投影板を取り付けて、太陽の表面のようすを観察した。図2は、そのときの表面のようすを1日目と5日目の同じ時刻に記録用紙にスケッチしたものである。これについて、次の問いに答えなさい。

図1

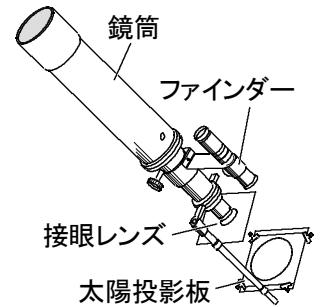
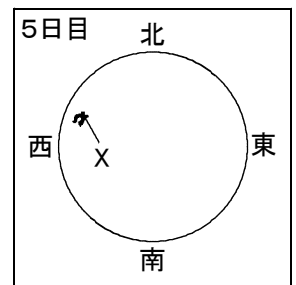
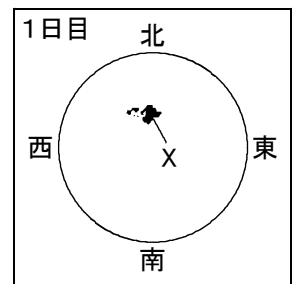


図2



- (1) 太陽を天体望遠鏡で観察するとき、してはいけないことを次のア～エから選び、記号で答えなさい。
  - ア. 平らな場所に三脚を固定すること。
  - イ. ファインダーの太陽側にふたをすること。
  - ウ. 天体望遠鏡で太陽を直接見ること。
  - エ. 記録用紙に観察日時を記入すること。

(2) 図2のXは、黒いしみのように見えた部分である。Xを何といいますか。

(3) 図2のXが黒く見えるのはなぜか。簡単に答えなさい。

(4) 図2のように、Xが移動して見えるのはなぜか。次のア～エから選び、記号で答えなさい。

- ア. 地球が自転しているから。      イ. 太陽の表面に風が吹いているから。
- ウ. 太陽が自転しているから。      エ. 太陽のまわりを、地球が公転しているから。

(5) 図2のXの形が、周辺部では細く見えたのはなぜか。次のア～エから選び、記号で答えなさい。

- ア. 太陽の活動がおとろえたから。      イ. 太陽の活動が活発になったから。
- ウ. 太陽が球形をしているから。      エ. Xは周辺部にいくほど速く動くから。

(6) 次の文は、太陽について説明したものである。①、②にあてはまる数字を下のア～クからそれぞれ選び、記号で答えなさい。また、③の{ }から正しいものを選び、記号で答えなさい。

直径が約140万kmあり、これは地球の約  倍である。また、表面の温度は約  °Cで、高温の③{a. 液体 b. 気体 c. 固体}からできている。

- ア. 11    イ. 101    ウ. 109    エ. 120    オ. 1000    カ. 4500    キ. 6000    ク. 8500

(1)		(2)					
	⑫		⑭				
(3)						⑭	
(4)		(5)		(6)	①	②	③
	⑫		⑫	⑫	⑫	⑫	⑫

# 確認テスト

102

名前 **解答**

得点

① 図1のように、天体望遠鏡に太陽投影板を取り付けて、太陽の表面のようすを観察した。図2は、そのときの表面のようすを1日目と5日目の同じ時刻に記録用紙にスケッチしたものである。これについて、次の問いに答えなさい。

図1

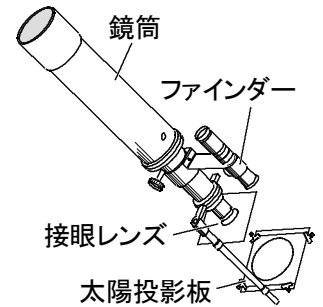
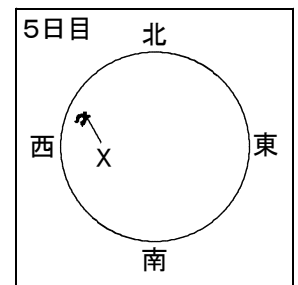
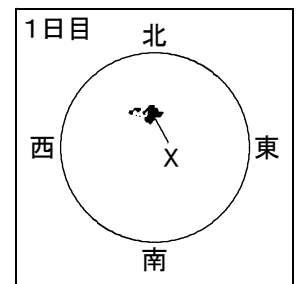


図2



(1) 太陽を天体望遠鏡で観察するとき、してはいけないことを次のア～エから選び、記号で答えなさい。

- ア. 平らな場所に三脚を固定すること。
- イ. ファインダーの太陽側にふたをすること。
- ウ. 天体望遠鏡で太陽を直接見ること。
- エ. 記録用紙に観察日時を記入すること。

(2) 図2のXは、黒いしみのように見えた部分である。Xを何といいますか。

(3) 図2のXが黒く見えるのはなぜか。簡単に答えなさい。

(4) 図2のように、Xが移動して見えるのはなぜか。次のア～エから選び、記号で答えなさい。

- ア. 地球が自転しているから。
- イ. 太陽の表面に風が吹いているから。
- ウ. 太陽が自転しているから。
- エ. 太陽のまわりを、地球が公転しているから。

(5) 図2のXの形が、周辺部では細く見えたのはなぜか。次のア～エから選び、記号で答えなさい。

- ア. 太陽の活動がおとろえたから。
- イ. 太陽の活動が活発になったから。
- ウ. 太陽が球形をしているから。
- エ. Xは周辺部にいくほど速く動くから。

(6) 次の文は、太陽について説明したものである。①、②にあてはまる数字を下のア～クからそれぞれ選び、記号で答えなさい。また、③の{ }から正しいものを選び、記号で答えなさい。

直径が約140万kmあり、これは地球の約  倍である。また、表面の温度は約  °Cで、高温の③{a. 液体 b. 気体 c. 固体}からできている。

- ア. 11    イ. 101    ウ. 109    エ. 120    オ. 1000    カ. 4500    キ. 6000    ク. 8500

(1)	ウ	(2)	黒点		
(3)	まわりよりも温度が低いから。				
(4)	ウ	(5)	ウ	(6)	① <span style="color: red; font-size: 1.2em;">ウ</span> ② <span style="color: red; font-size: 1.2em;">キ</span> ③ <span style="color: red; font-size: 1.2em;">b</span>