

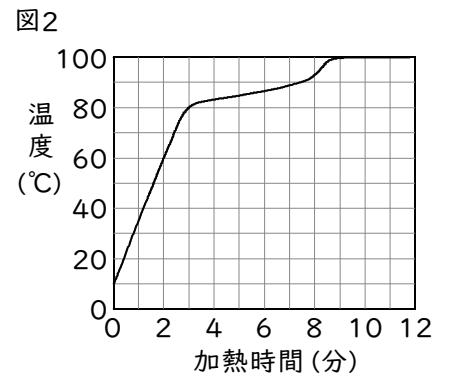
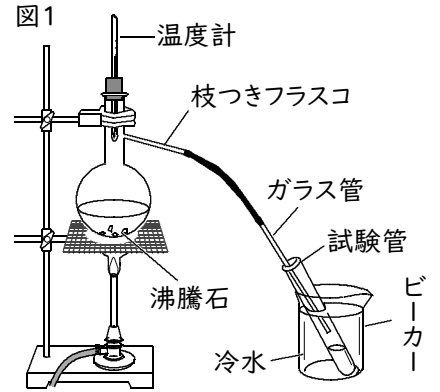
確認テスト

16

名前

得点

① 図1のような装置で水とエタノールの混合物を加熱し、ガラス管から出てくる気体を冷やして液体にもどした。図2のグラフは、そのときの加熱時間と温度との関係を示したものである。これについて、次の問いに答えなさい。



(1) この実験のように、液体を熱して気体とし、その気体を冷やして再び液体としてとり出すことを何といいますか。

(2) フラスコの中に沸騰石を入れる理由を簡単に答えなさい。

(3) 試験管を、冷水の入ったビーカーに入れるのはなぜか。次のア～ウから選び、記号で答えなさい。

ア. 試験管が割れないようにするため。

イ. ガラス管から出てきた蒸気を冷やすため。

ウ. エタノールに引火したとき、すぐに火が消せるようにするため。

(4) この実験で、3～7分の間に試験管に集まる液体は何か。次のア～オから選び、記号で答えなさい。

ア. 純粋な水

イ. 純粋なエタノール

ウ. 水に少量のエタノールを含んだ混合物

エ. エタノールに少量の水を含んだ混合物

オ. 水とエタノールがほぼ同じ割合の混合物

(5) この実験のようにして水とエタノールを分離できるのは、水とエタノールの何の違いを利用したからですか。

(1)		(2)	
(3)	(4)	(5)	

確認テスト

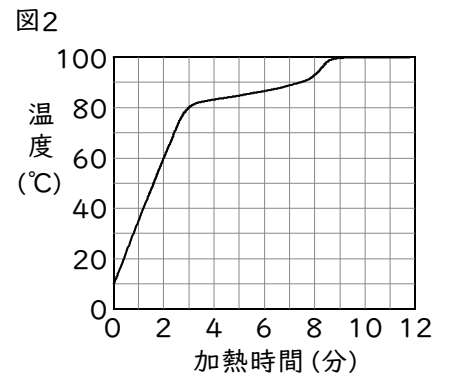
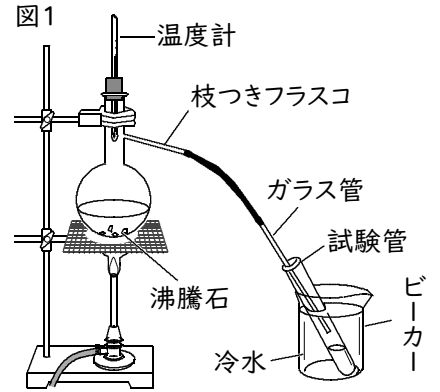
16

名前

解答

得点

① 図1のような装置で水とエタノールの混合物を加熱し、ガラス管から出てくる気体を冷やして液体にもどした。図2のグラフは、そのときの加熱時間と温度との関係を示したものである。これについて、次の問いに答えなさい。



(1) この実験のように、液体を熱して気体とし、その気体を冷やして再び液体としてとり出すことを何といいますか。

(2) フラスコの中に沸騰石を入れる理由を簡単に答えなさい。

(3) 試験管を、冷水の入ったビーカーに入れるのはなぜか。次のア～ウから選び、記号で答えなさい。

ア. 試験管が割れないようにするため。

イ. ガラス管から出てきた蒸気を冷やすため。

ウ. エタノールに引火したとき、すぐに火が消せるようにするため。

(4) この実験で、3～7分の間に試験管に集まる液体は何か。次のア～オから選び、記号で答えなさい。

ア. 純粋な水

イ. 純粋なエタノール

ウ. 水に少量のエタノールを含んだ混合物

エ. エタノールに少量の水を含んだ混合物

オ. 水とエタノールがほぼ同じ割合の混合物

(5) この実験のようにして水とエタノールを分離できるのは、水とエタノールの何の違いを利用したからですか。

(1)	蒸留		(2)	急に沸騰するのを防ぐため。	
(3)	イ	(4)	エ	(5)	沸点