

# 確認テスト

92

名前

得点

① 次の文は、いろいろなエネルギーの移り変わりについて述べたものである。□にあてはまる適当な言葉を下のア～カからそれぞれ選び、記号で答えなさい。

(1) 家庭に送られてきた電気エネルギーは、蛍光灯によって □①□ に、ホットプレートによって □②□ に変わる。

(2) ガスコンロは、天然ガスなどを空気中で燃焼させることによって、□③□ を □④□ に変換して利用している。

- |            |            |            |
|------------|------------|------------|
| ア. 電気エネルギー | イ. 光エネルギー  | ウ. 熱エネルギー  |
| エ. 運動エネルギー | オ. 位置エネルギー | カ. 化学エネルギー |

①	②
	①
③	④
	①

② 次の図は、火力発電において、化石燃料を燃焼させて電気を得るまでのエネルギーの移り変わりを示したものである。□①□、□②□にあてはまる言葉を下のア～エからそれぞれ選び、記号で答えなさい。

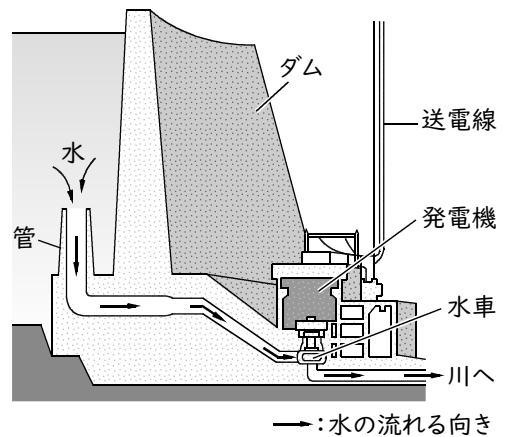
□①□ エネルギー → □②□ エネルギー → 運動エネルギー → 電気エネルギー

- ア. 熱    イ. 光    ウ. 化学    エ. 位置

①	②
	①

③ 右図は、水力発電のしくみを模式的に表したものである。水力発電におけるエネルギーの移り変わりについて述べた次の文の□に入る言葉を、それぞれ答えなさい。

高いところにある水のもつ □①□ エネルギーが、管を流れる水と、それによって回転する水車の □②□ エネルギーに変わり、さらに、水車の □②□ エネルギーが発電機によって電気エネルギーに変わる。



①	②
	①

④ 放射線や放射性物質について述べた文として誤っているものを次のア～エから選び、記号で答えなさい。

- ア. X線撮影は、放射線の透過性を利用している。    イ. 放射線を出す能力のことを放射能という。  
 ウ. 放射性物質は、自然界には存在しないため、人工的につくられる。  
 エ. 放射線によって、人体にどれだけ影響があるかを表す単位を、シーベルト(Sv)という。

②
---

# 確認テスト

92

名前

解答

得点

① 次の文は、いろいろなエネルギーの移り変わりについて述べたものである。□にあてはまる適当な言葉を下のア～カからそれぞれ選び、記号で答えなさい。

(1) 家庭に送られてきた電気エネルギーは、蛍光灯によって □①□ に、ホットプレートによって □②□ に変わる。

(2) ガスコンロは、天然ガスなどを空気中で燃焼させることによって、□③□ を □④□ に変換して利用している。

ア. 電気エネルギー      イ. 光エネルギー      ウ. 熱エネルギー  
エ. 運動エネルギー      オ. 位置エネルギー      カ. 化学エネルギー

① <b>イ</b> ①	② <b>ウ</b> ①
③ <b>カ</b> ①	④ <b>ウ</b> ①

② 次の図は、火力発電において、化石燃料を燃焼させて電気を得るまでのエネルギーの移り変わりを示したものである。□①□、□②□にあてはまる言葉を下のア～エからそれぞれ選び、記号で答えなさい。

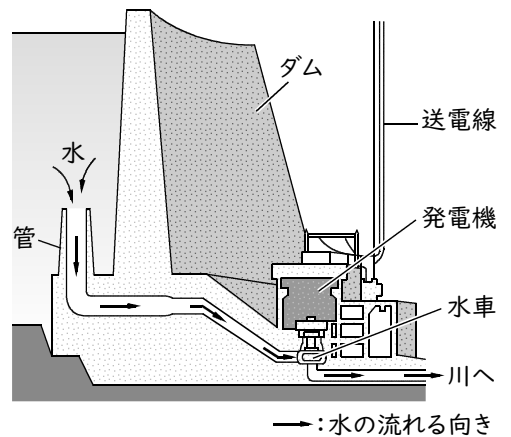
□①□ エネルギー → □②□ エネルギー → 運動エネルギー → 電気エネルギー

ア. 熱      イ. 光      ウ. 化学      エ. 位置

① <b>ウ</b> ①	② <b>ア</b> ①
--------------	--------------

③ 右図は、水力発電のしくみを模式的に表したものである。水力発電におけるエネルギーの移り変わりについて述べた次の文の□に入る言葉を、それぞれ答えなさい。

高いところにある水のもつ □①□ エネルギーが、管を流れる水と、それによって回転する水車の □②□ エネルギーに変わり、さらに、水車の □②□ エネルギーが発電機によって電気エネルギーに変わる。



① <b>位置</b> ①	② <b>運動</b> ①
---------------	---------------

④ 放射線や放射性物質について述べた文として誤っているものを次のア～エから選び、記号で答えなさい。

- ア. X線撮影は、放射線の透過性を利用している。      イ. 放射線を出す能力のことを放射能という。
- ウ. 放射性物質は、自然界には存在しないため、人工的につくられる。
- エ. 放射線によって、人体にどれだけ影響があるかを表す単位を、シーベルト(Sv)という。

<b>ウ</b> ②
------------